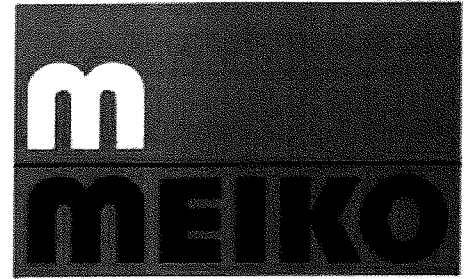


**NEU**  
**FV 28 G**



**Die**  
**glänzende**  
**Empfehlung**  
**für's**  
**Spülen**



## 13.12 BAUGRUPPEN/EINZELTEILE

## 13.12 COMPONENT BLOCKS/PIECE PARTS

## 13.12 BLOCS/PIECES DETACHEES

BE13  
1.11.947

IDENT. NR. IDENT. NO.	BEZEICHNUNG	DESIGNATION	DESIGNATION
8003984	KLAPPTÜR ohne Scharniere	FLAP DOOR .	PORTE RABATTABLE
0650080	GUMMILEISTE, TÜRANSCHLAG	TANK DOOR RUBBER	BATTEMENT DE PORTE EN CAOUTCHOUC
0306173	Senkschraube M5X10 (2 STK)		
8004426	TÜRLAGER RECHTS KPL.	RIGHT DOOR BEARING COMPL.	PALIER DE PORTE A DROITE COMPL.
8003985	TÜRLAGER LINKS KPL.	LEFT DOOR BEARING COMPL.	PALIER DE PORTE A GAUCHE COMPL.
0620398	ROLLE K 397	ROLLER K 397	ROULEAUX K 397
0435150	SEILHAKEN	ROPE HOOK	CROCHET A CORDE
0435151	ZUGSEIL	TRACTION ROPE	CORDE DE TRACTION
0430025	ZUGFEDER 14,5 X 81	TENSION SPRING 14,5 X 81	RESSORT DE TENSION 14,5 X 81
8003992	ABDECKUNG mit Bedlenblende	COVER	RECOUVREMENT
8003993	SEITENVERKLEIDUNG	LATERAL CLADDING	REVETEMENT LATERAL
8003994	FRONTBLECH 2 BEHÄLTER	FRONT SHEET 2 CONTAINER	TOLE FRONTALE 2 CONTENEUR
8004390	FRONTBLECH 1 BEHÄLTER	FRONT SHEET 1 CONTAINER	TOLE FRONTALE 1 CONTENEUR
8004434	FRONTBLECH OHNE BEHÄLTER	FRONT SHEET WITHOUT CONTAINER	TOLE FRONTALE SANS CONTENEUR
8004387	SOCKEL 80 HOCH	PLINTH 80 HIGH	SOCKLE 80 DE HAUT
8004309	SOCKEL 120 HOCH	PLINTH 120 HIGH	SOCKLE 120 DE HAUT
8004355	SOCKEL 150 HOCH	PLINTH 150 HIGH	SOCKLE 150 DE HAUT
0460035	KUNSTSTOFF-FUSS	PLASTIC FOOT	PIED EN PLASTIC
0265021	EINFÜLLTRICHTER	FUNNEL TUBE	ENTONNOIR POUR REMPLISSAGE
0640040	ZULAUFSCHLAUCH 1/2"	FILLING HOSE 1/2"	TUYAU D'ARRIVE 1/2"
0640038	ABLAUFSCHLAUCH	DISCHARGE HOSE	TUYAU DE VIDANGE
0360005	Nieten für Rolle K 397 (0620398)		

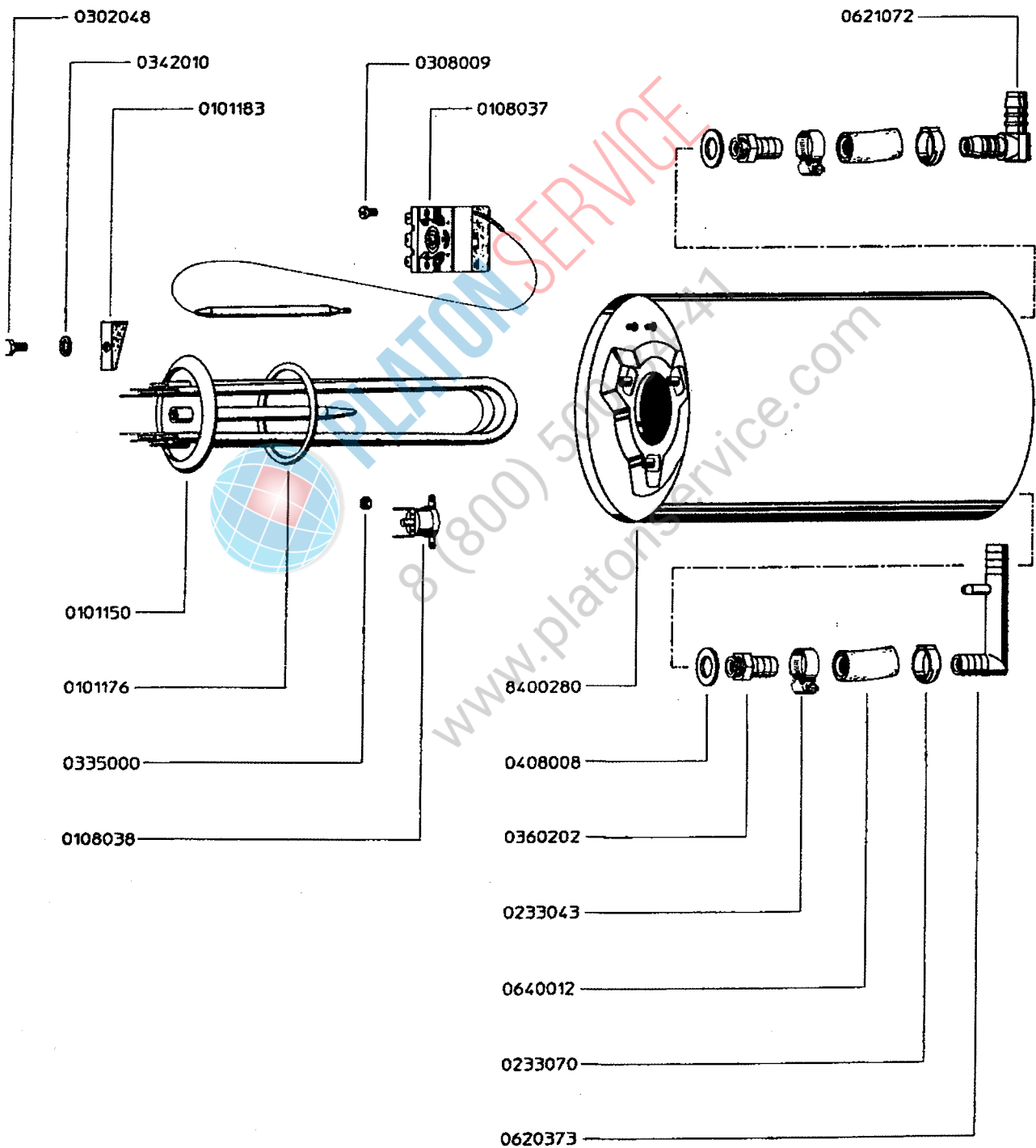
# 8.11 EINBAUBOILER

# 8.11 INCORPORATED BOILER

# 8.11 SURCHAUFFEUR INCORPORE



BHS 11  
1.11.84/7H



Einbauboiler 3 kW, kpl.  
8400273

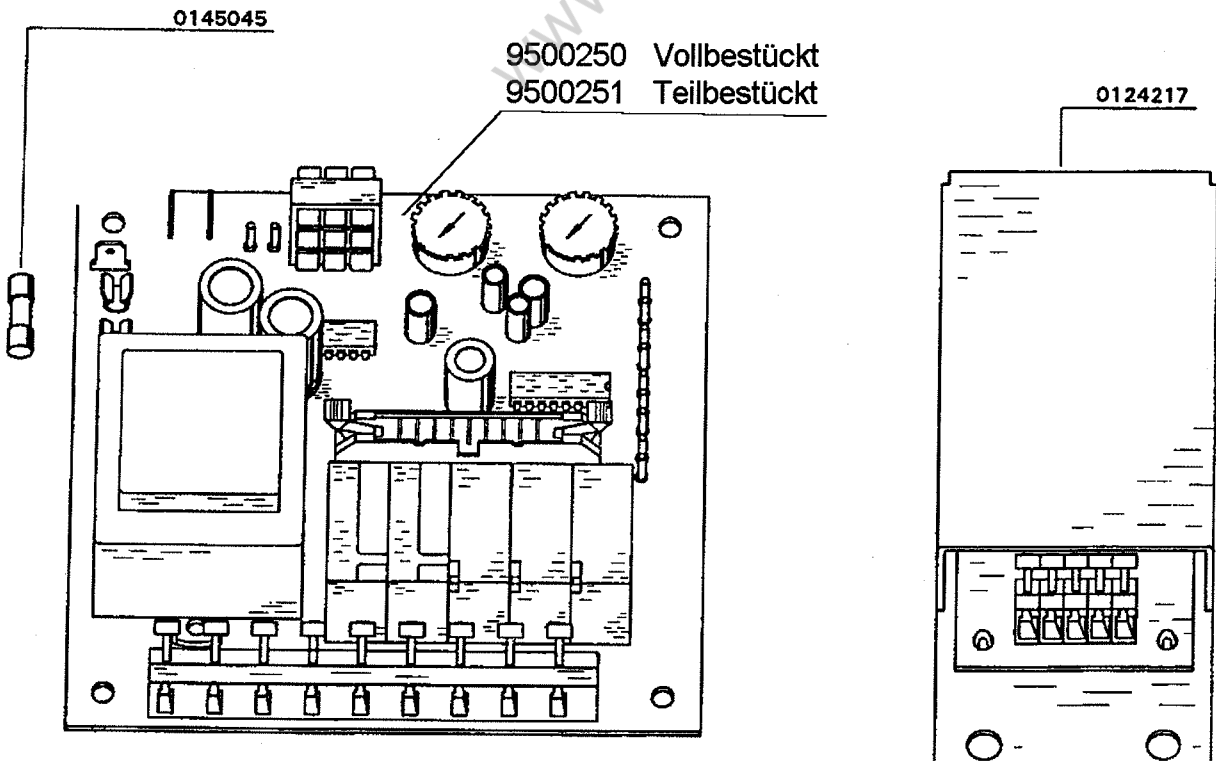
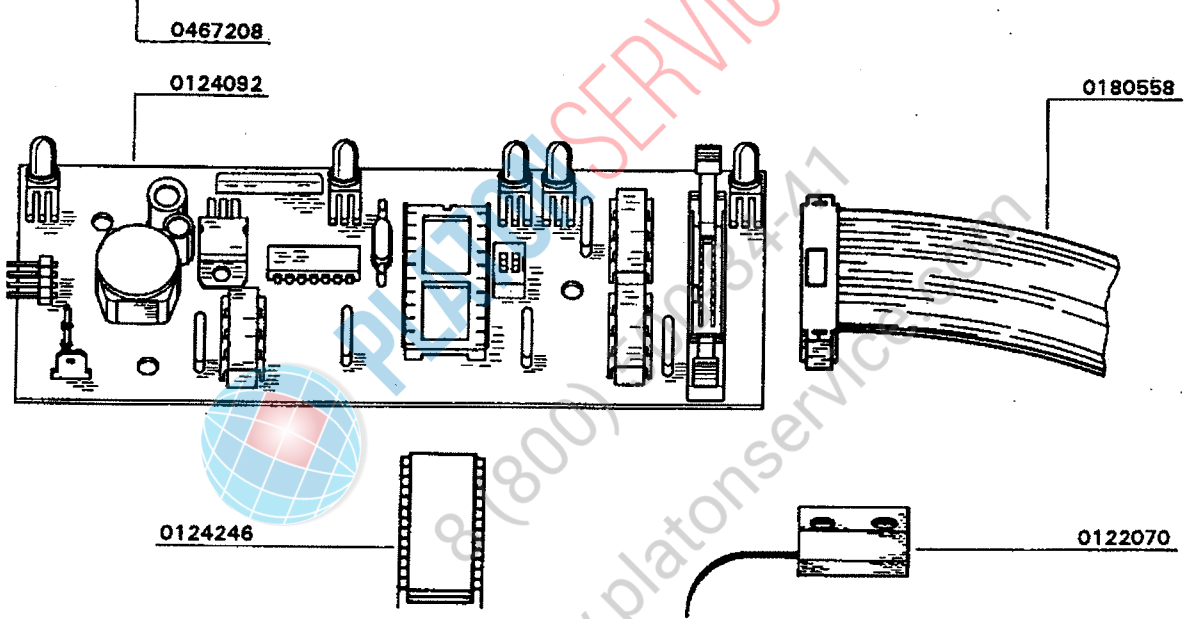
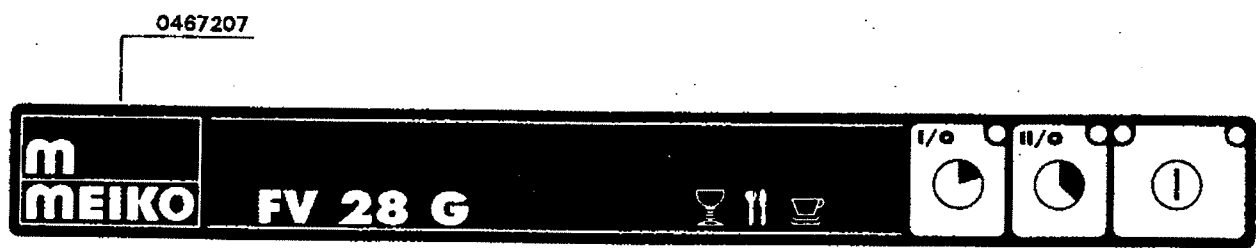
# 11.14 ELEKTRONIKSTEUERUNG

# 11.14 ELECTRONIC CONTROL

# 11.14 COMMANDE ELECTRONIQUE



EL11\_14  
FH



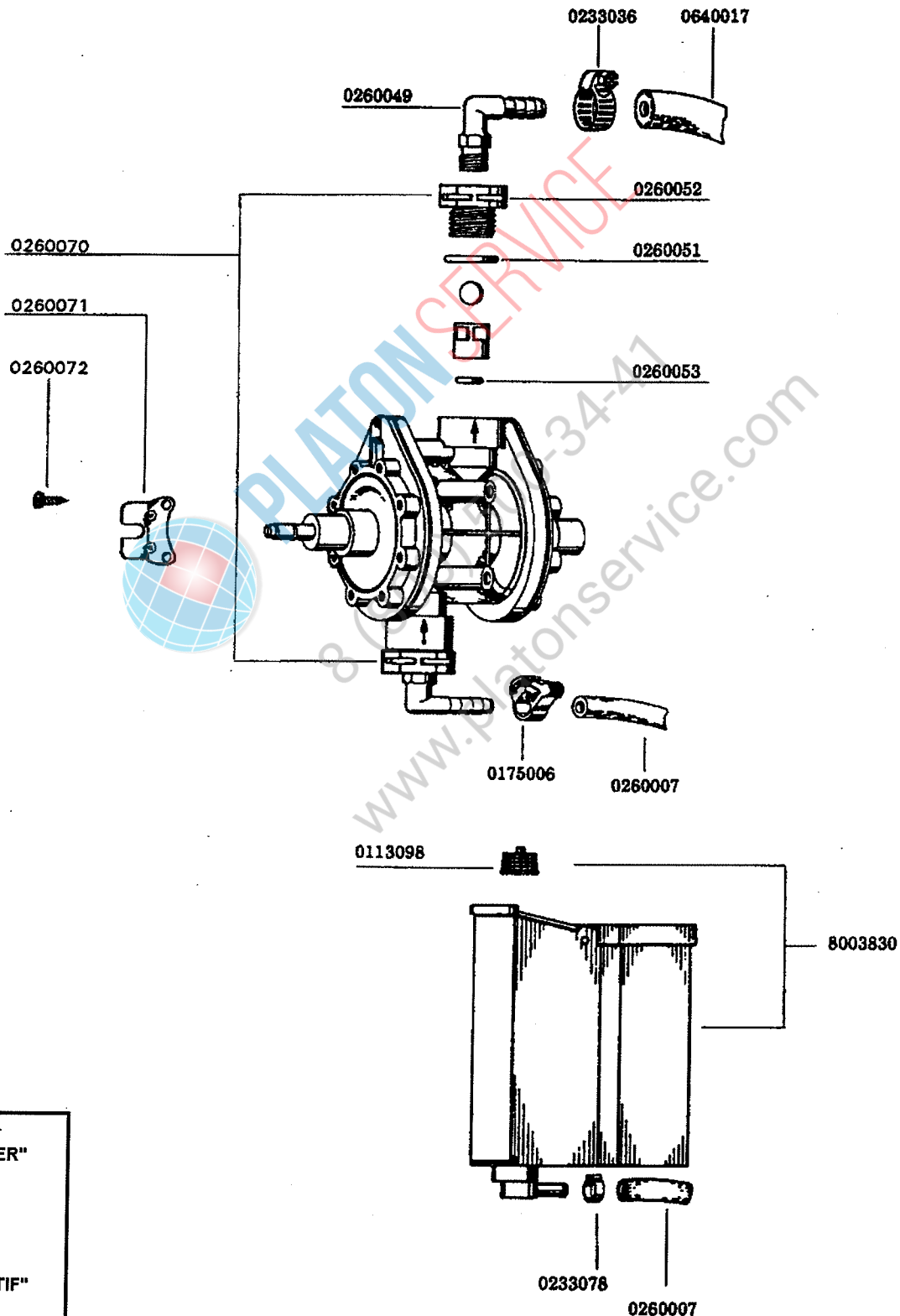
# 10.5 KLARSPÜLERDOSIERGERÄT

# 10.5 RINSE AID DOSING UNIT

# 10.5 DOSEUR DU PRODUIT TENSIO-ACTIF



DOS10 E  
1.11.84/FH



Klebeschilder  
"KLARSPÜLER"  
0467272  
  
"RINSE AID"  
0467273  
  
"TENSIO-ACTIF"  
0467274

# 18.1 LAUGENPUMPE

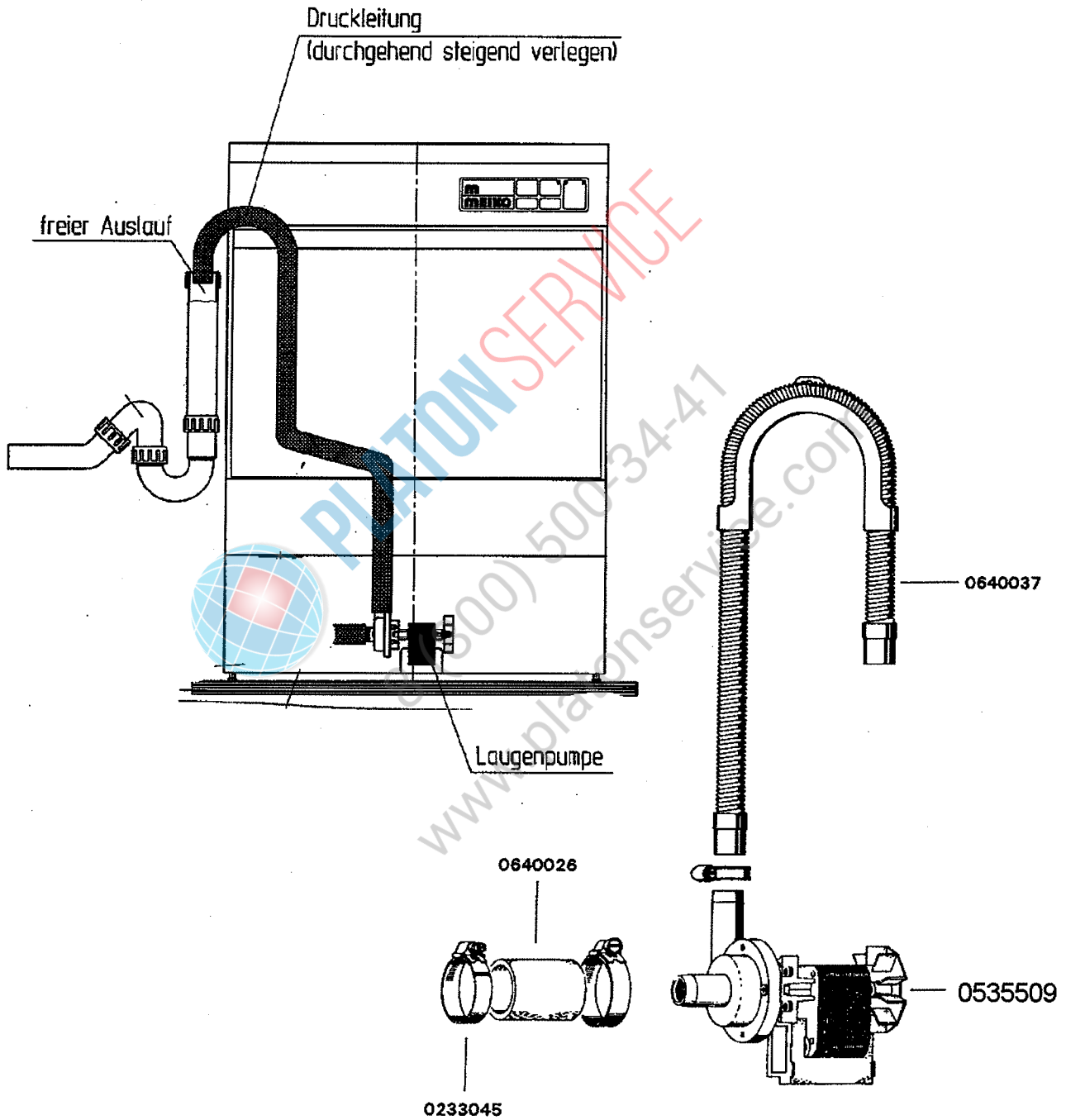
# 18.1 LYE PUMP

# 18.1 POMPE DE VIDANGE



LP18\_1  
1.6.93/PH

IDENT. NR. IDENT. NO.	BEZEICHNUNG	DESIGNATION	DESIGNATION
--------------------------	-------------	-------------	-------------



## 4.1 MAGNETVENTIL

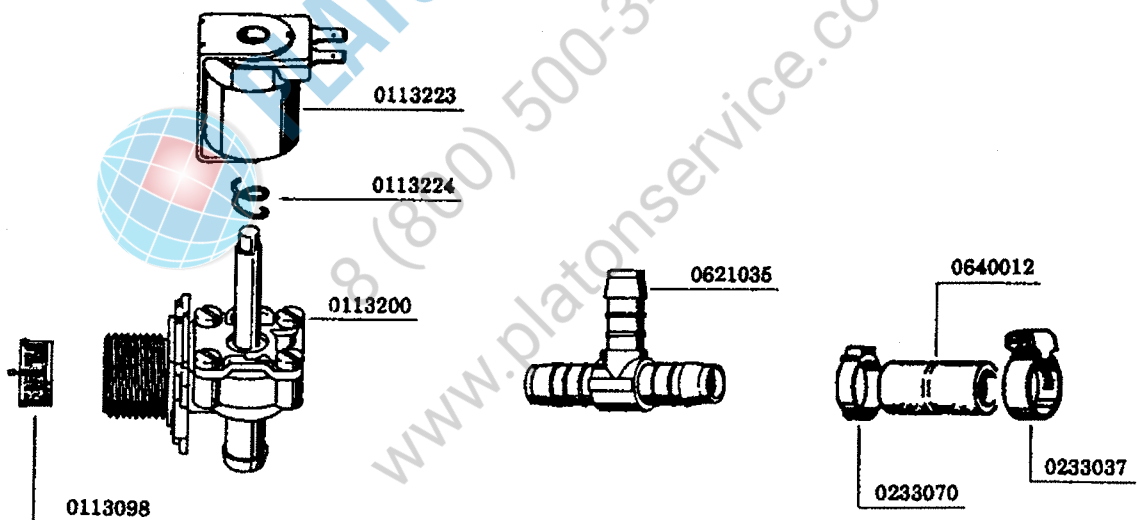
## 4.1 SOLENOID VALVE

## 4.1 ELECTROVANNE



MV4 1  
1.11.94/FH

IDENT. NR. IDENT. NO.	BEZEICHNUNG	DESIGNATION	DESIGNATION
* 0113223	MAGNETSPULE 230 V 50 HZ	COIL 230 V 50 HZ	BOBINE 230 V 50 HZ
* 0113224	MAGNETVENTILFEDER	SPRING FOR SOLENOID VALVE	RESSORT
* 0113200	MAGNETVENTIL NW 10 ECKAUSFÜHRUNG	SOLENOID VALVE NW 10 CORNER EXECUTION	ELECTROVANNE NW 10 EXEC. EN ANGLE
0113098	MAGNETVENTILFILTERSIEB	FILTER SIEVE F. SOLENOID VALVE	TAMIS-FILTRE P. ELECTRO VANNE
0621035	T-STÜCK TS 13	T-PIECE TS 13	PIECE DE T TS 13
0233070	1-OHR-KLEMME 21,0	1-EAR CLAMP 21,0	BORNE A UNE OREILLE 21,0
0640012	SCHLAUCH GRAU 1/2"	HOSE GREY 1/2"	TUYAU FLEXIBLE GRIS 1/2"
0233037	SCHLAUCHKLEMME 16 - 27	HOSE CLAMP 16 - 27	PINCE/TUYAUX SOUPLES 16 - 27



## 6.3 NIVEAUREGELUNG

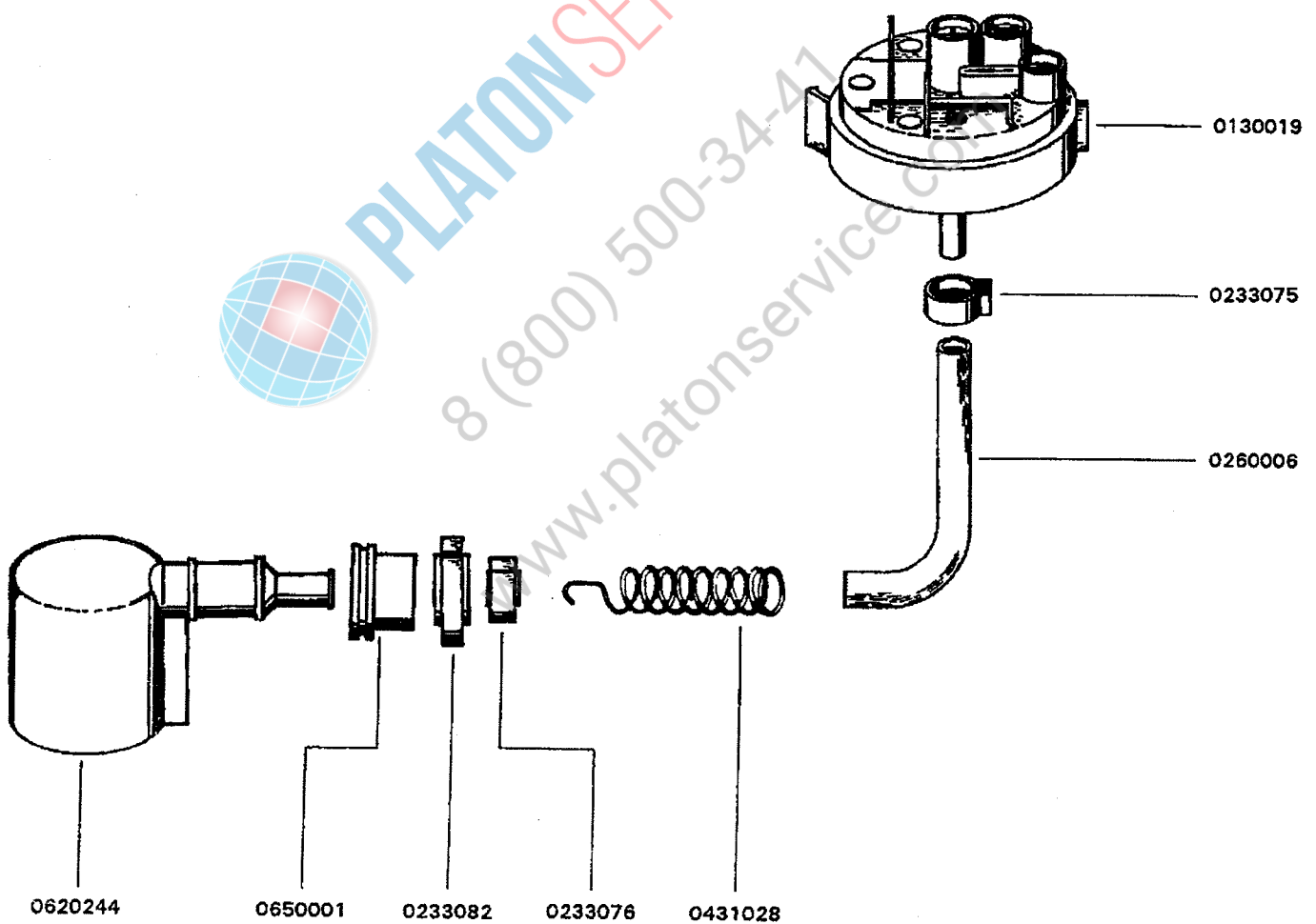
## 6.3 LEVEL CONTROL

## 6.3 REGULATION DE NIVEAU



NVR 3  
1.11.94/FH

IDENT. NR. IDENT. NO.	BEZEICHNUNG	DESIGNATION	DESIGNATION
* 0130019	NIVEAUSCHALTER 50/30	LEVEL SWITCH 50/30	INTERRUPTEUR DE NIVEAU 50/30
* 0233075	1-OHR-KLEMME 9,5 GER	1-EAR CLAMP 9,5 GER	BORNE A UNE OREILLE 9,5 GER
* 0260006	SCHLAUCH KLARSICHT 5 x 1,5	HOSE TRANSPARENT 5 x 1,5	TUYAU TRANSPARENT 5 x 1,5
0431028	KNICKSICHERUNGSFEDER	SAFETY SPRING	RESSORT DE SECURITE
* 0233076	1-OHR-KLEMME 10,0 GER	1-EAR CLAMP 10,0 GER	BORNE A UNE OREILLE 10,0 GER
* 0233082	1-OHR-KLEMME 19,5 RER	1-EAR CLAMP 19,5 RER	BORNE A UNE OREILLE 19,5 RER
* 0650001	GUMMISTUTZEN	RUBBER SOCKET	MANCHON EN CAOUTCHOUC
* 0620244	LUFTFALLE K 244	AIR TRAP K 244	CHAMBRE DE COMPRESSION K 244

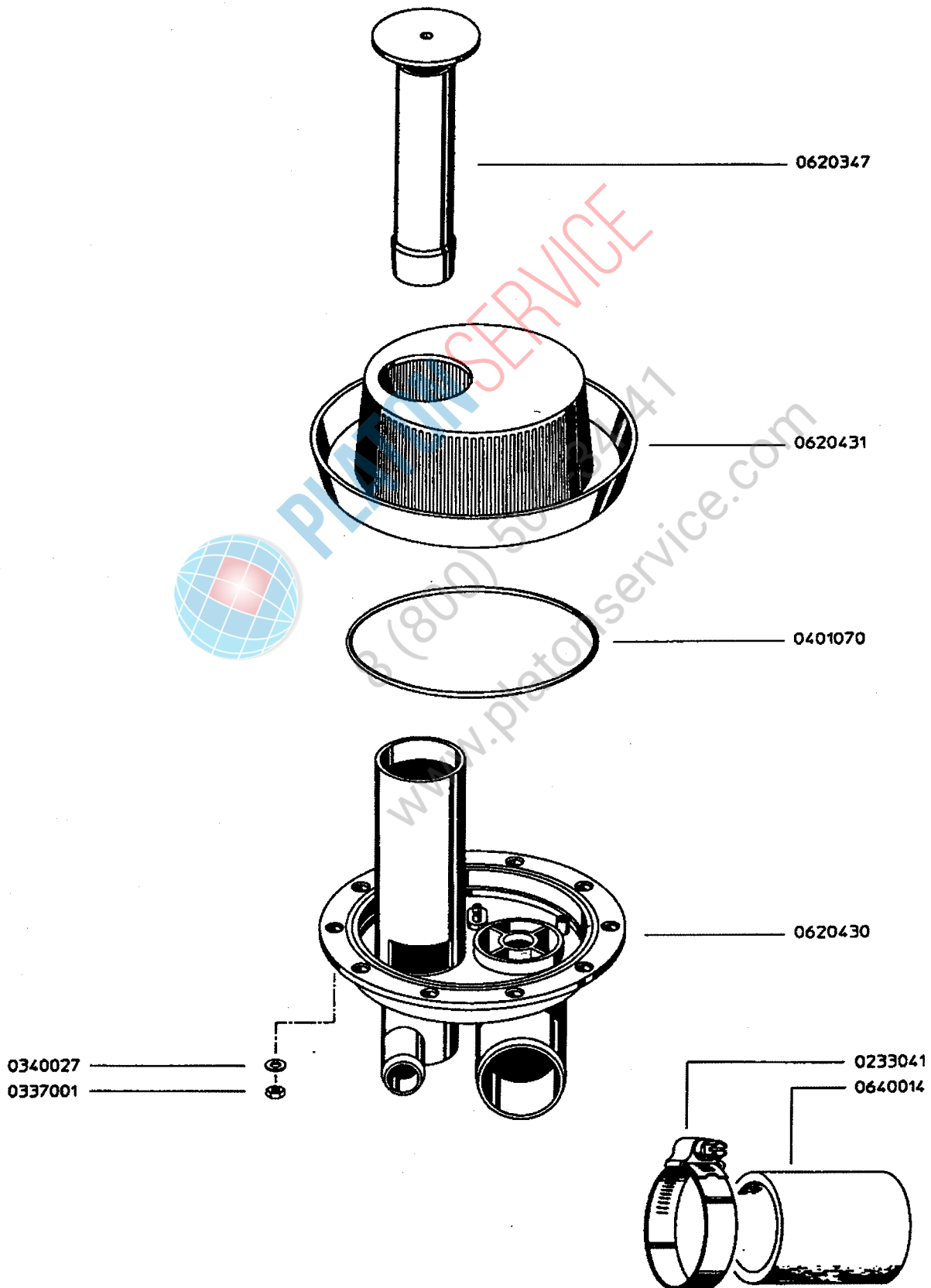




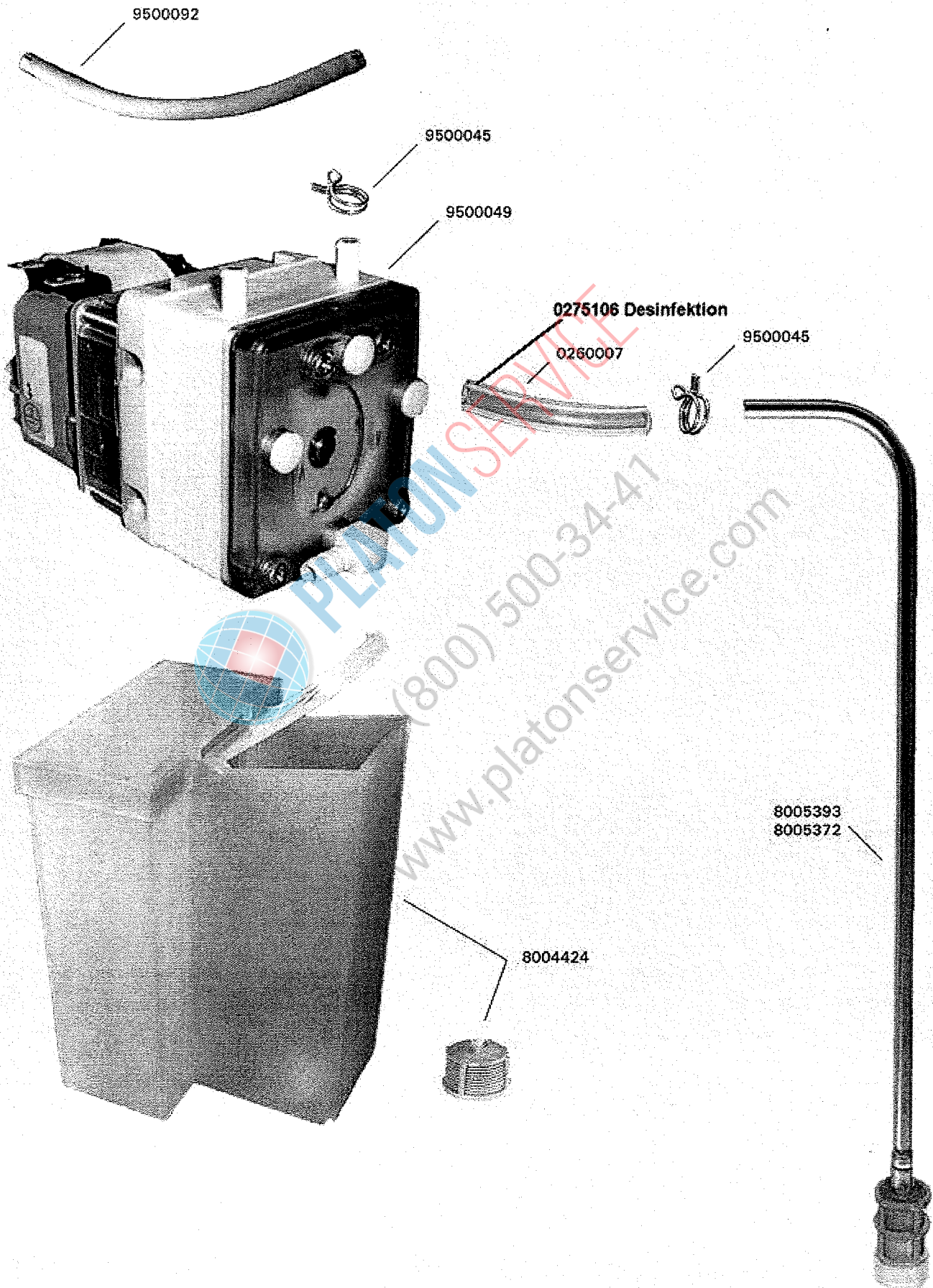
## 2.4 PUMPENANSAUGUNG

## 2.4 PUMP SUCTIONING

## 2.4 ASPIRATION DE POMPE



# Typ 8811 Meiko



# 5.1 RÜCKSAUGEVERHINDERER

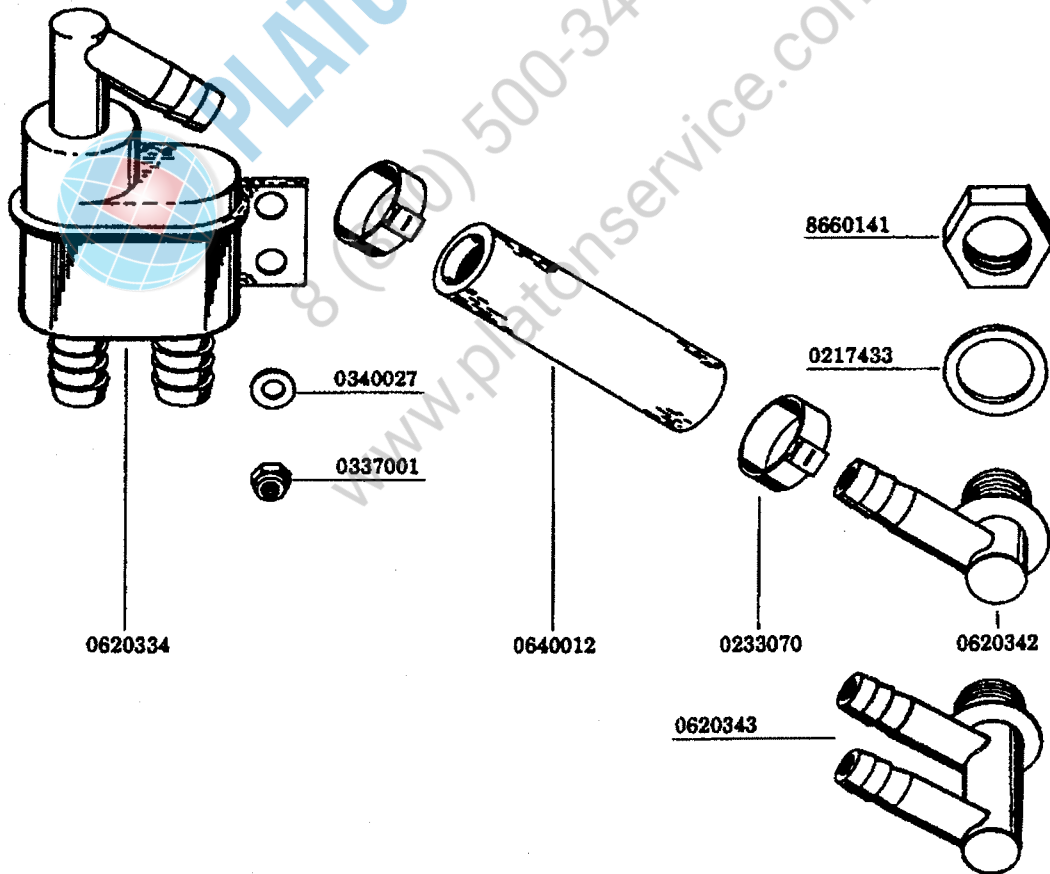
## 5.1 REFLUX PREVENTOR

### 5.1 DISPOSITIF ANTI-RETOUR



RVE 1  
1.11.84/FH

IDENT. NR. IDENT. NO.	BEZEICHNUNG	DESIGNATION	DESIGNATION
8002731	RÜCKSAUGEVERHINDERER 1/2" KPL. (OHNE EW)	REFLUX PREVENTOR 1/2" COMPL. (WITHOUT EW)	DISPOSITIF ANTI-RETOUR 1/2" COMPL. (SANS EW)
* 0620334	RÜCKSAUGEVERHINDERER K 333	REFLUX PREVENTOR K 333	DISPOSITIF ANTI-RETOUR K 333
0340027	UNTERLEGSCHLEIBE DIN 522 - 5,8 X 11 X 1	WASHER DIN 522 - 5,8 X 11 X 1	RONDELLE DIN 522 - 5,8 X 11 X 1
0337001	SECHSKANTMUTTER SELBST- SICHERND DIN 985 - M 5	HEXAGON NUT SELF-FIXING DIN 985 - M 5	ECROU A SIX PANS, INDESSERRABLE DIN 985 - M 5
0640012	SCHLAUCH GRAU 1/2"	HOSE GREY 1/2"	TUYAU FLEXIBLE GRIS 1/2"
0233070	1-OHR-KLEMMME 21,0	1-EAR CLAMP 21,0	BORNE A UNE OREILLE 21,0
* 0620342	SCHLAUCHANSCHLUSS EINFACH K 340	HOSE CONNECTION SIMPLE K 340	CONNEXION DE TUYAU SIMPLE K 340
* 0620343	SCHLAUCHANSCHLUSS DOPPELT K 341 (BEI EW)	HOSE CONNECTION DOUBLE K 341 (WITH EW)	CONNEXION DE TUYAU DOUBLE K 341 (AVEC EW)
* 0217433	GUMMIDICHTUNG 17 X 24 X 2	RUBBER PACKING 17 X 24 X 2	JOINT EN CAOUTCHOUC 17 X 24 X 2
8660141	SECHSKANTMUTTER R 3/8" X 5	HEXAGON NUT R 3/8" X 5	ECROU A SIX PANS R 3/8" X 5



# Steckbrief

## Gläserspülautomat FV 28 G

1.10.1995/HK

<b>Programmlaufzeit</b>	gesamt 60/120 s waschen 44/104 s, abtropfen 6 s, spülen 10 s Füllstandsüberwachung Sanftanlauf temperaturabhängige Waschzeitverlängerung Selbstreinigungsprogramm 15 s	
<b>Korbgröße</b>	400 x 400 mm	
<b>Einschubhöhe</b>	300 mm	
<b>Schutzart des Automaten</b>	IP 54	
<b>Einbauboiler ab 10 °C</b>	3 kW	Gesamtanschluß 3,55 kW
<b>Einbauboiler Inhalt</b>	4,2 l	
<b>Regler verstellbar 10-95 °C</b>	Boilerheizung mit Tankheizung el. verriegelt	
<b>Tankheizung</b>	2 kW	55 - 60 °C fest eingestellt
<b>Durchlaufmenge</b>	min. 0,22 l/s bei 2,5 bar Fließdruck	
<b>Erforderlicher Fließdruck</b>	min. 2,5 bar vor dem Magnetventil	max. 5 bar
<b>Nachspülwassermenge</b>	2,2 l/Spülgang	
<b>Tankinhalt</b>	11 l	
<b>Pumpenmotor</b>	Typ 3911 Drehzahl 2800 U/min	0,55 kW Stromaufnahme 4 A
<b>Umwälzleistung</b>	260 l/min Werkstoff Premix A	Druck 4 mWS
<b>Klarspülerdosiergerät</b>	Typ N6	
<b>Reinigerdosiergerät</b>	Typ SR 10 mit Leitwertmeßgerät	
<b>Materialstärke</b>	1 - 3 mm	
<b>Werkstoff</b>	1.4301 (CrNi18/10)	
<b>Wärmeabgabe</b>	bei 15 Programmabläufen/h: gesamt 4300 kJ/h	fühlbar 1300 kJ/h latent 3000 kJ/h
<b>Lautstärke</b>	62 dB (A)	
<b>Gewicht netto</b>	38 kg	

## 9.1 TANKHEIZUNG

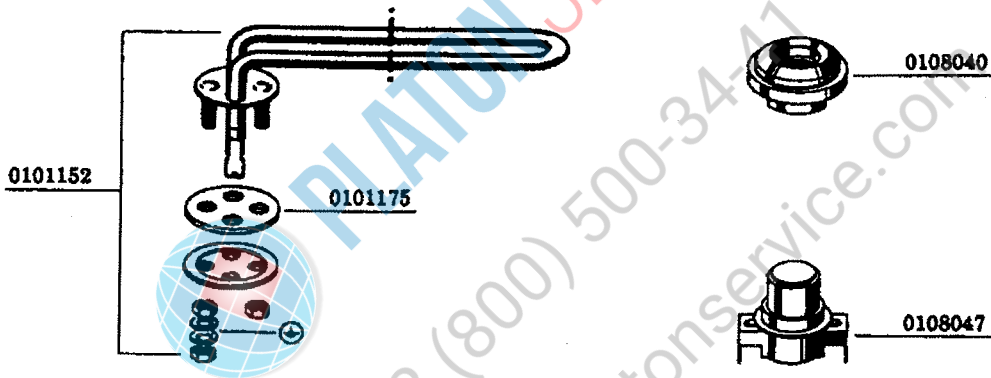
## 9.1 TANK HEATING

## 9.1 CHAUFFAGE DE BAC



TH9 1  
1.11.94/FH

IDENT. NR. IDENT. NO.	BEZEICHNUNG	DESIGNATION	DESIGNATION
* 0101152	HEIZKÖRPER 2 KW, 230 V	HEATING ELEMENT 2 KW, 230 V	RESISTANCE 2 KW, 230 V
* 0101175	HEIZKÖRPERDICHTUNG	HEATING ELEMENT PACKING	JOINT DE RESISTANCE
* 0108040	GUMMIMANSCHETTE	RUBBER PACKING	MANCHETTE EN CAOUTCHOUC
* 0108047	TEMPERATURREGLER, 1 KONTAKT	THERMOSTAT, 1 CONTACT	REGULATEUR DE TEMPERATURE 1 CONTACT



## 20.4 TEIL/VOLLENTSALZUNG

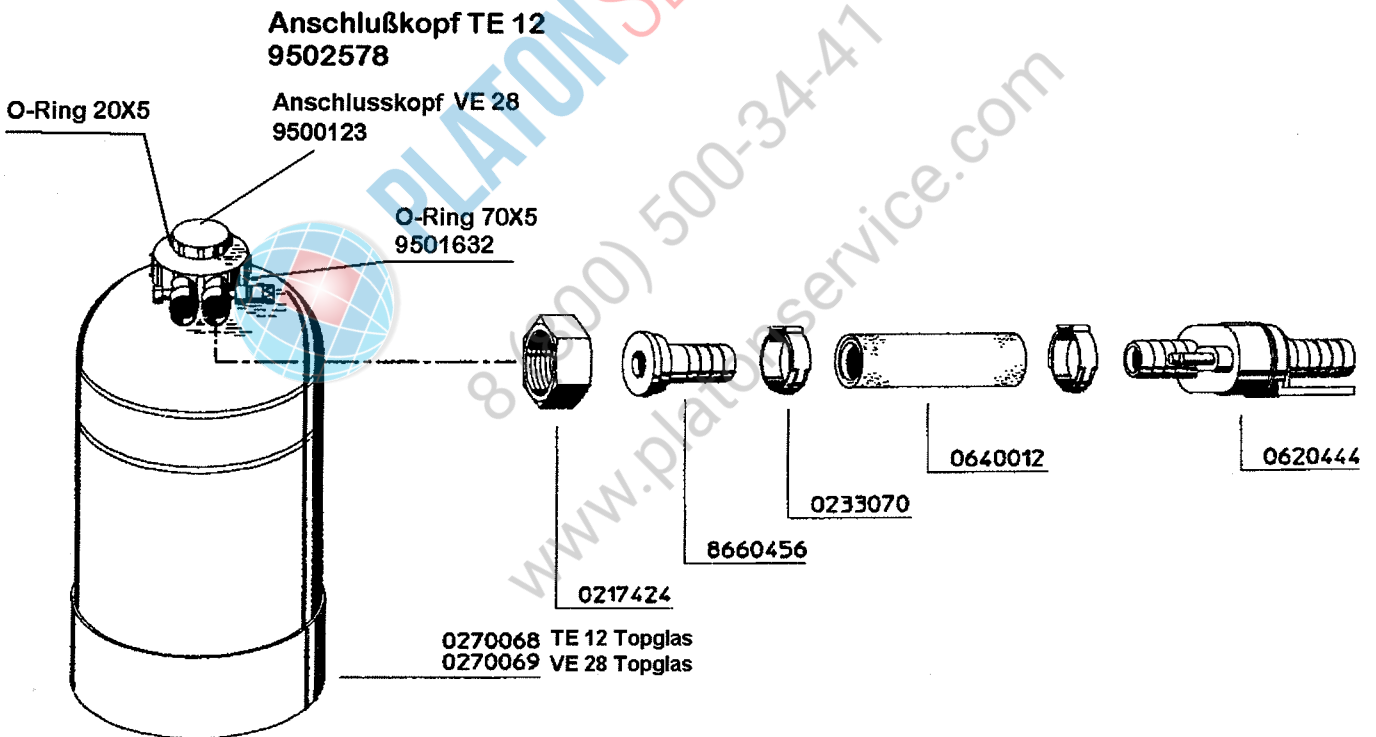
## 20.4 PARTIAL/FULL DEMINERALIZATION

## 20.4 DEMINERALISATION PARTIELLE/COMPLETE



tv20 4  
1.11.84/FH

IDENT. NR. IDENT. NO.	BEZEICHNUNG	DESIGNATION	DESIGNATION
0270068	TEILENTSALZUNGSPATRONE TE 12 TOPGLAS	PARTIAL DEMINERALIZATION CARTRIDGE TE 12 TOPGLAS	CARTOUCHE DE DEMINERALISATION PARTIELLE TE 12 TOPGLAS
0270069	VOLLENTSALZUNGSPATRONE VE 28 TOPGLAS	FULL DEMINERALIZATION CARTRIDGE VE 28 TOPGLAS	CARTOUCHE DE DEMINERALISATION COMPLETE VE 28 TOPGLAS
0217424	ÜBERWURFMUTTER 3/4"	UNION NUT 3/4"	ECROU D'ACCOULEMENT 3/4"
8660456	SCHLAUCHANSCHLUSS 1/2"	HOSE CONNECTION 1/2"	CONNEXION DE TUYAU 1/2"
0233070	1-OHR-KLEMME 21,0	1-EAR CLAMP 21,0	BORNE A UNE OREILLE 21,0
0640012	SCHLAUCH GRAU 1/2"	HOSE GREY 1/2"	TUYAU FLEXIBLE GRIS 1/2"
0620444	ENTSALZER-BLOCK	DEMINERALIZATION KIT	JEU DE DEMINERAL.



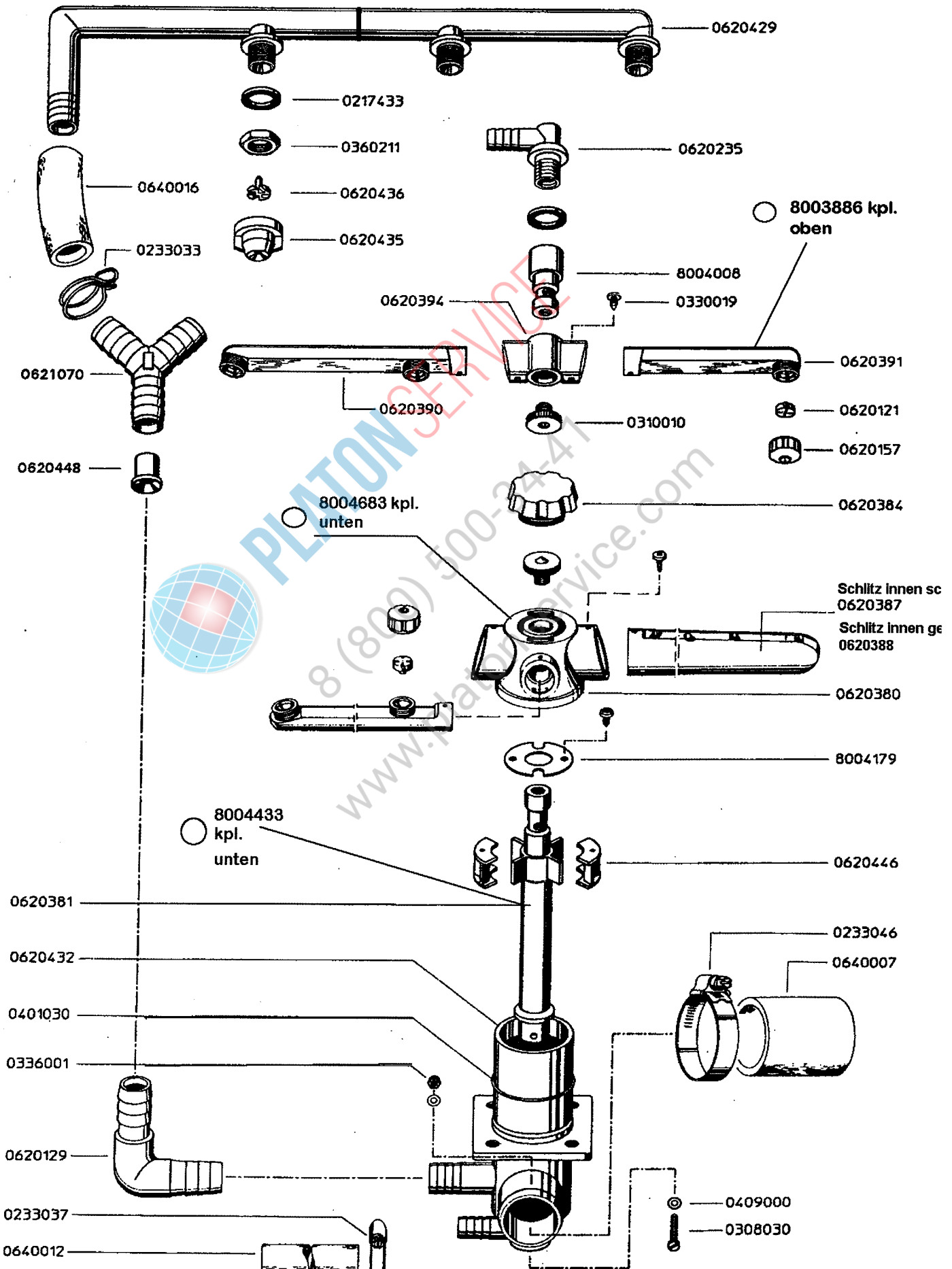
### 3.10 WASCH- UND NACHSPÜLSYSTEM

### 3.10 WASHING AND RINSING SYSTEM

### 3.10 SYSTEME DE LAVAGE ET RINCAGE



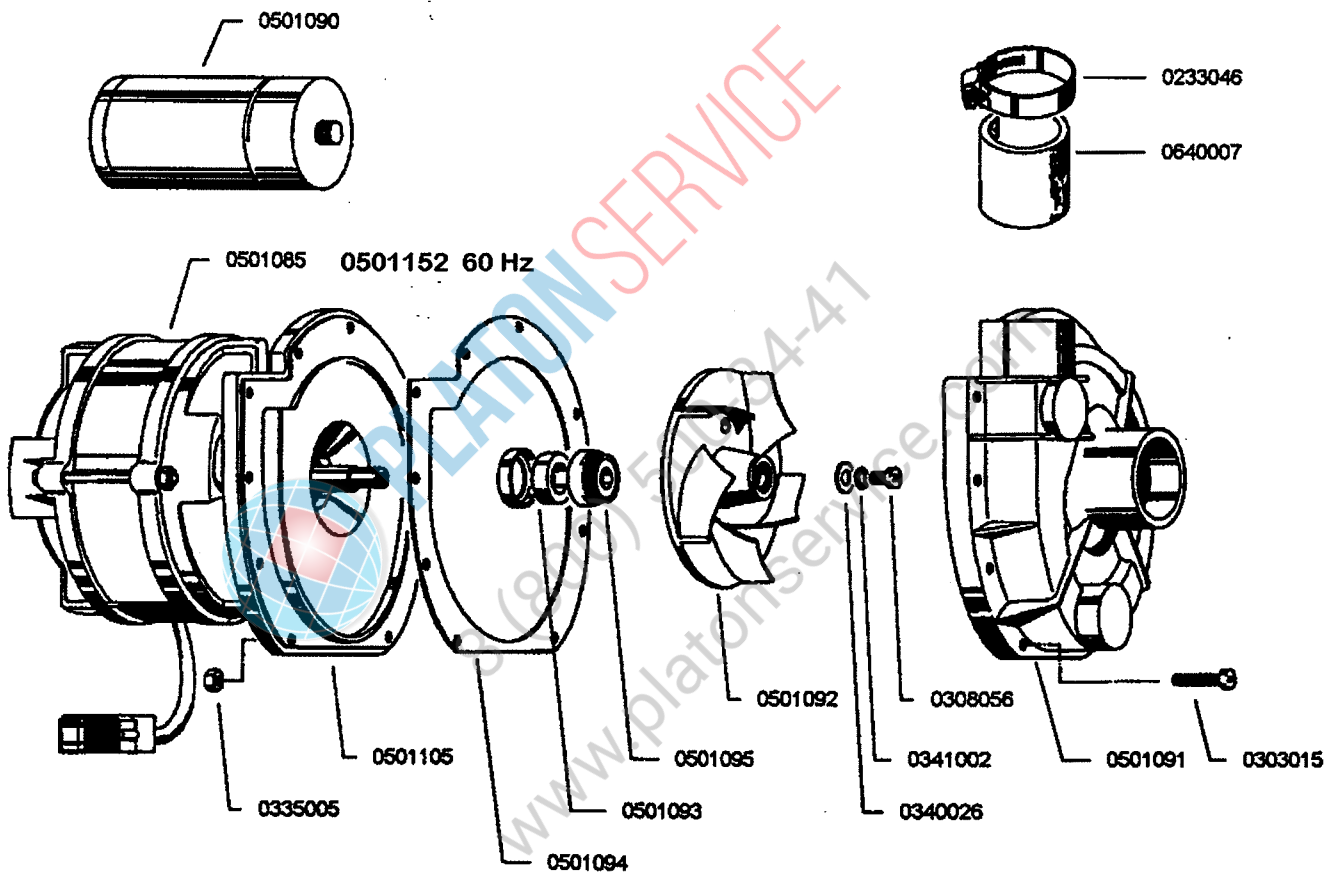
WN3 10  
1.11.947H



**1.1 WASCHPUMPE (0,55 KW)**

**1.1 WASH PUMP (0,55 KW)**

**1.1 POMPE DE LAVAGE (0,55 KW)**



Typenschild  
0467010

Schlauch glasklar  
D:35 x 5 x 70  
8002454

gültig ab 1.5.95  
valid from 1.5.95  
valable à partir du 1.5.95

- Diese Teile empfehlen wir auf Lager zu legen!
- We recommend to store these parts!
- Nous recommandons de prendre ces pièces en stock!

We reserve the right to change execution and construction